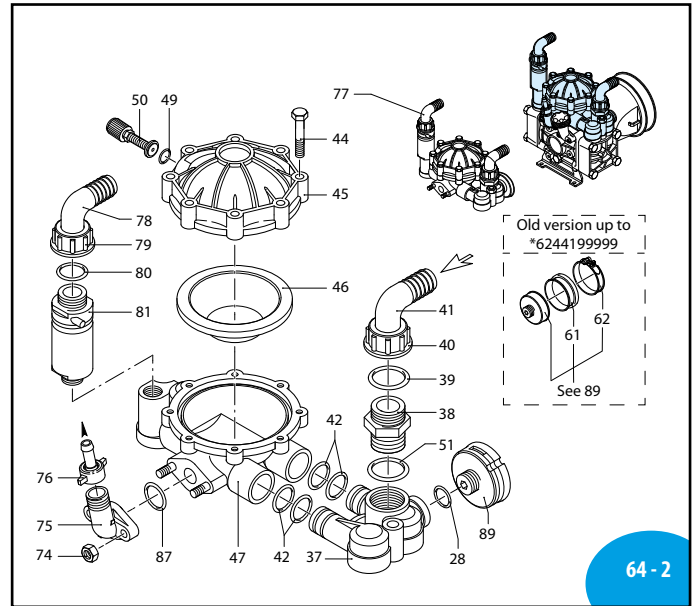
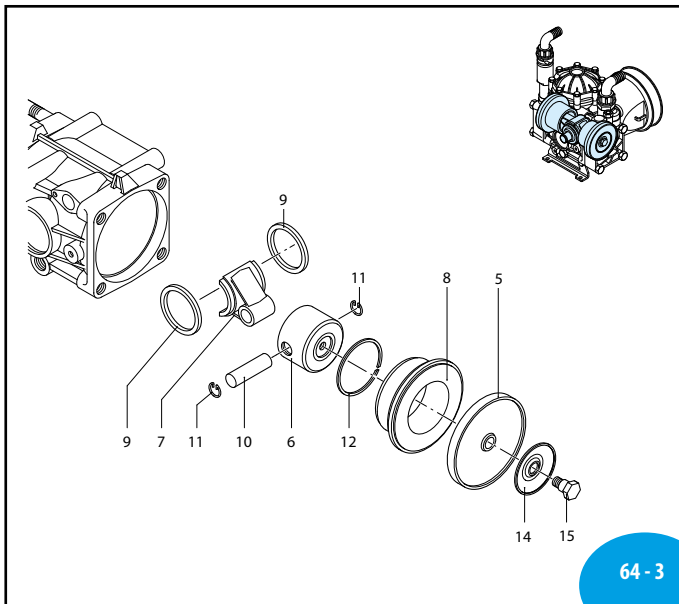


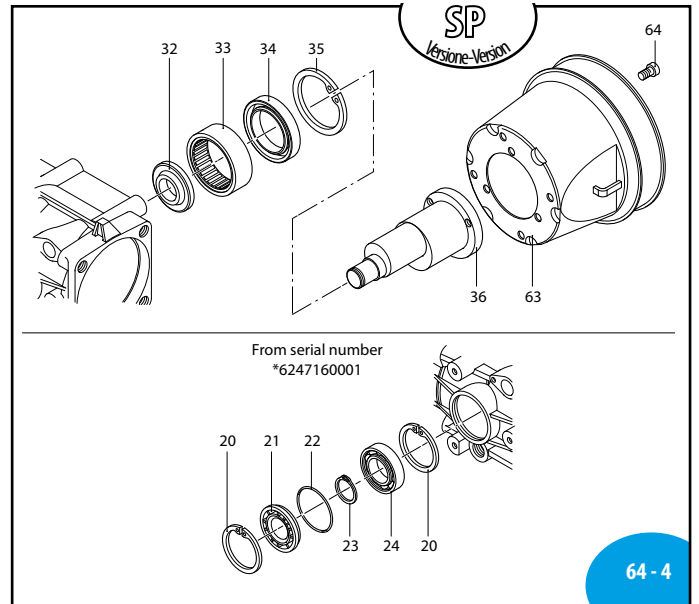
AR000352-BN



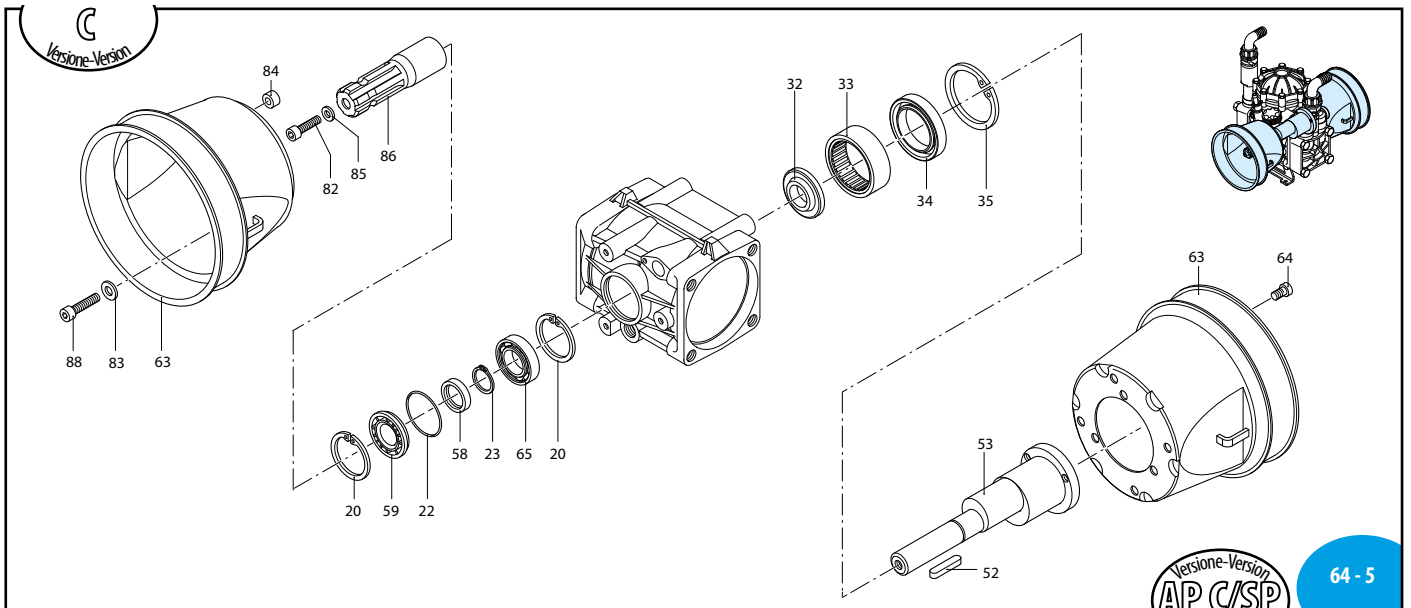
AR000353-EK



UN000354-DD



AR000355-BN



AR000356-BN

AR 30 - AR 40

62 Series

Pos	Cod.	Descrizione	Description	Q.ty	Note
1	620011	Corpo pompa	Pump body	1	
2	620101	Testa dx	Head	1	
3	620102	Testa sx	Head	1	
4	621430	Vite TE M12x55	Screw	8	C ₅₀
5	620082	Membrana Øe 96	Diaphragm	2	BlueFlex™
6	620080	Membrana Øe 96	Diaphragm	2	NBR
7	620085	Membrana Øe 96	Diaphragm	2	Desmopan
8	620081	Membrana Øe 96	Diaphragm	2	Viton
9	620120	Pistone Ø 56	Piston	2	
10	620140	Biella	Connecting-rod	2	▶
11	620110	Camicia	Sleeve	2	AR 30
12	622190	Camicia	Sleeve	2	AR 40
13	580470	Anello biella	Ring	2	▶
14	380300	Spina	Pin	2	▶
15	380080	Anello seeger Øi 14	Ring	4	▶
16	160230	Segmento	Piston ring	2	
17	1040180	Piastra	Plate	2	
18	580360	Perno	Hub pin	2	C ₃₀
19	180150	Dado M10	Nut	2	C ₄₀
20	620030	Guarnizione OR Ø 25,80x3,53	O-ring	4	▶
21	629050	Valvola Use AR1409050	Valve	4	
22	111120	Anello seeger Øi 47	Ring	2	
23	620020	Coperchio	Cover	1	SP
24	620210	Guarnizione OR Ø 40,95x2,62	O-ring	1	▶
25	620291	Anello seeger Øe 20	Ring	1	
26	620191	Cuscinetto	Bearing	1	
27	850850	Vite TCEI M6x30	Screw	2	C ₁₀
28	550331	Rondella Z/B	Washer	2	Z/B
29	180101	Guarnizione OR Ø 17,5x2	O-ring	2	▶
30	550030	Serbatoio	Tank	1	
31	550040	Guarnizione OR Ø 26,65x2,62	O-ring	1	▶
32	550050	Tappo giallo	Plug	1	AR 30
33	550052	Tappo nero	Plug	1	AR 40
34	620160	Distanziale	Spacer	1	▶
35	550060	Boccola	Bushing	1	☒
36	620130	Anello tenuta	Ring	1	☒
37	620330	Anello seeger Øi 65	Ring	1	
38	620170	Albero marcato N	Shaft	1	AR 30 SP
39	622200	Albero marcato FI	Shaft	1	AR 40 SP
40	620150	Raccordo	Fitting	1	
41	550340	Raccordo 1" G M-M	Fitting	1	AR 30
42	450120	Raccordo 1" G - 1 1/4 G M-M	Fitting	1	AR 40
43	550350	Guarnizione OR Ø 23,81x2,62	O-ring	1	▶
44	550880	Girello 1" G	Ring nut	1	AR 30
45	550870	Girello 1" 1/4 G	Ring nut	1	AR 40
46	550370	Curva Ø 25	Elbow	1	AR 30
47	580040	Curva Ø 30	Elbow	1	AR 40
48	390060	Guarnizione OR Ø 20,63x2,62	O-ring	4	▶
49	621780	Vite TE M8x40	Screw	8	C ₃₀
50	620230	Semicamera aria superiore	Semi air chamber	1	Rossa

DI 628529 AR 30 SP

Pos	Cod.	Descrizione	Description	Q.ty	Note
46	550190	Membrana camera aria Øe 110	Diaphragm	1	NBR
47	550194	Membrana camera aria Øe 110	Diaphragm	1	BlueFlex™
48	550191	Membrana camera aria Øe 110	Diaphragm	1	Saturflon
49	550192	Membrana camera aria Øe 110	Diaphragm	1	Viton
50	620180	Semicamera aria inferiore	Semi air chamber	1	
51	629209	Semicamera aria inferiore	Semi air chamber	1	Vedi / See ●
52	650542	Guarnizione	Gasket	1	
53	180020	Valvola di gonfiaggio	Air valve	1	
54	390290	Guarnizione OR Ø 29x3	O-ring	1	▶
55	820680	Linguetta	Key	1	
56	620172	Albero marcato P	Shaft	1	Ø 20 C/SP
57	620630	Anello tenuta	Ring	1	☒ C/SP
58	620021	Coperchio	Cover	1	C/SP
59	650670	Membrana aspirazione	Diaphragm	1	NBR (a)
60	650671	Membrana aspirazione	Diaphragm	1	BlueFlex™ (a)
61	651670	Fascetta	Clamp	1	C ₃ (a)
62	1500350	Protezione cardano	Cardan protection	1	
63	820670	Vite TCEI M10x16	Screw	4	
64	620190	Cuscinetto	Bearing	1	C/SP ↓
65	880530	Tappo 3/8" G	Plug	1	C ₂₀
66	740290	Guarnizione OR Ø 14x1,78	O-ring	1	▶
67	380210	Vite TE M8x75	Screw	2	C ₃₀
68	380240	Dado M8	Nut	2	C ₃₀
69	380200	Piede	Foot	2	
70	390270	Dado M8	Nut	2	C ₁₀
71	450145	Flangia	Flange	1	
72	110130	Girello 1/2" G	Ring nut	1	
73	46716	Camera aria completa	Air chamber	1	BlueFlex™
74	1522	Camera aria completa	Air chamber	1	NBR
75	550460	Curva Ø 18	Elbow	1	
76	550450	Girello 3/4" G	Ring nut	1	
77	880831	Guarnizione OR Ø 15,54x2,62	O-ring	1	Viton ▶
78	1609001	Valvola di sovrappressione	Safety valve	1	■
79	680350	Vite TCEI M8x35	Screw	4	C ₂₀
80	380241	Rondella	Washer	3	
81	1200521	Distanziale	Spacer	3	
82	961340	Rondella	Washer	1	
83	621370	Giunto	Coupling	1	†
84	550350	Guarnizione OR Ø 23,81x2,62	O-ring	1	▶
85	680350	Vite TCEI M8x35	Screw	3	C ₂₀
86	659213	Membrana prem. aspirazione	Diaphragm	1	

- Completa di tappo ed or per versioni senza valvola di sicurezza. With plug and O-Ring for version without safety valve.
- (a) Versione fino a *6244199999. Version up to *6244199999.

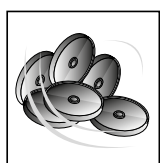
sp_ar30_ar40.pdf

Media pressione
Medium pressure

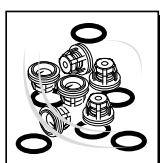
C1090201860

C10709201660

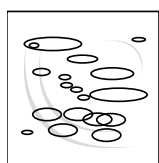
C10455MG



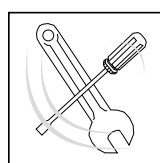
KIT 43199	
Membrane BlueFlex™ BlueFlex™ diaphragms	
KIT 1930	
Membrane NBR Buna diaphragms	
KIT 42965	
Membrane Desmopan Desmopan diaphragms	
Pos.	Q.ty
5	2



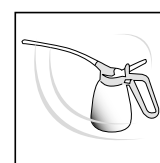
KIT 1917	
Valvole Valves	
Pos.	Q.ty
18	4
19	4



KIT 1916	
OR O-Rings	
Pos.	Q.ty
18	4
22	1
28	2
30	1
39	1
42	4
49	1
51	1
67	1



KIT 1915 (NBR)					
AR 30					
Pronto intervento / Maintenance repair					
Pos.	Q.ty	Pos.	Q.ty	Pos.	Q.ty
5	2	40	1		
14	1	41	1		
15	1	42	4		
18	4	46	1		
19	4	49	1		
22	1	51	1		
28	2	67	1		
29	1	77	1		
30	1				
39	2				



Olio utilizzato		
Suggested oil		
Tipo - Type	Kg	
SAE 30	0,7	

